

# 絵付け教室

場所：第三営業所の3F

出来上がりまで1ヶ月前後

送料無料

先生方無料

(ただし、30名様以上)



# 絵付け手順

## 1. 鉛筆で下書き

❁湯呑は下図のように親指で底、中指で口の部分を持つ。



❁テーブルに底の部分を付け斜めにする。

※決して握って持ったり、転がしたりしないこと!!

❁鉛筆の線は、窯で焼くと燃えつきて全て消えてしまいます。

❁シャープペンシルは、素焼きに傷をつけるので使用しないこと。

## 2. 絵具を塗る



❁絵具は5色あり、塗り方によって焼き上がりの時の色が微妙に変わる。

❁絵具はすぐ底に沈殿するので、常時かき混ぜてから使う。

❁濃薄を出したいときは、筆先の水を使って薄める。

❁色の濃さに注意。ピンクや黄色は色が出にくいので、濃く塗ること。

❁筆は色を分けて使うこと。

❁底の部分だけは、絵具を塗らないこと。

❁同じ部分の重ね塗りや、全体の塗りつぶしは、色が出にくいので禁止。

❁一度、絵具を塗った部分には、触れないこと。色が取れてしまう。

❁最後に、絵具のふたは閉めておく。

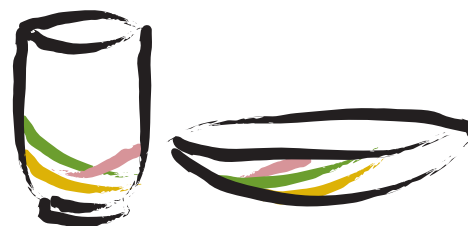
以上の点に注意してがんばって作品を仕上げてください。

❁ぐいのみ	¥840
❁灰皿	¥840
❁丸皿(小)	¥1,050
❁湯呑	¥1,050
❁ミニ花生	¥1,260
❁マグカップ	¥1,460
❁フリーカップ	¥1,575
❁茶碗	¥1,680
❁丸皿(大)	¥2,100
❁抹茶茶碗	¥2,100
❁徳利	¥2,100

陶芸教室

❁手ひねり	¥2,100
-------	--------

色…5色(黒色、青色、緑色、黄色、桃色)



株式会社 梅山堂

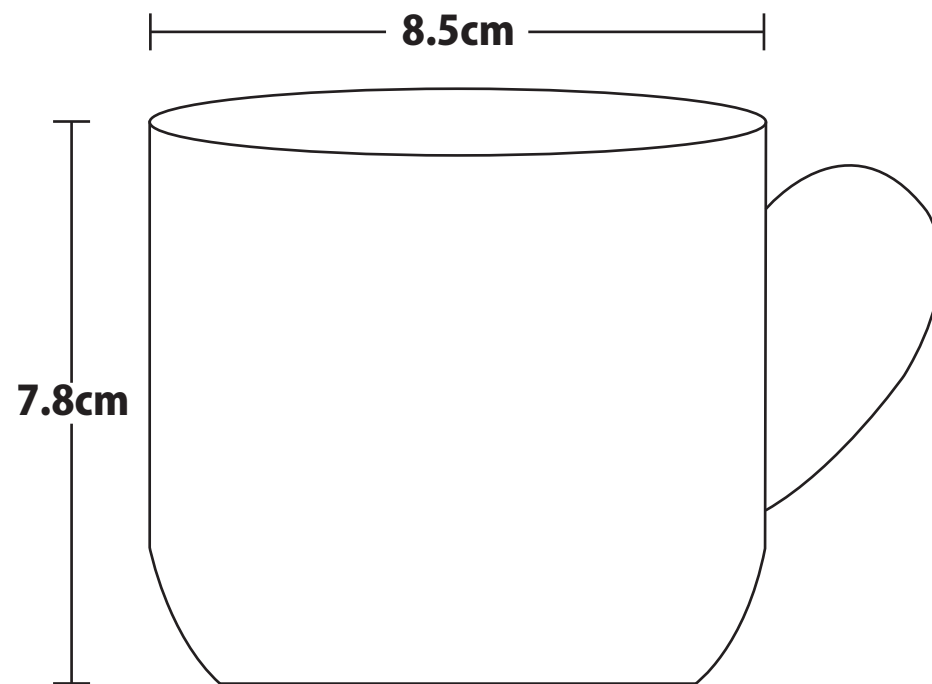
〒605-0862 京都市東山区清水寺山門前  
TEL.075-541-0366 FAX.075-541-0368  
HP.<http://www.baizando.jp/>

# マグカップ 展開図

絵付けの下書きを考えましょう。

株式  
会社 **梅山堂**

〒605-0862 京都市東山区清水寺山門前  
TEL.075-541-0366 FAX.075-541-0368  
HP.<http://www.baizando.jp/>



26.5cm

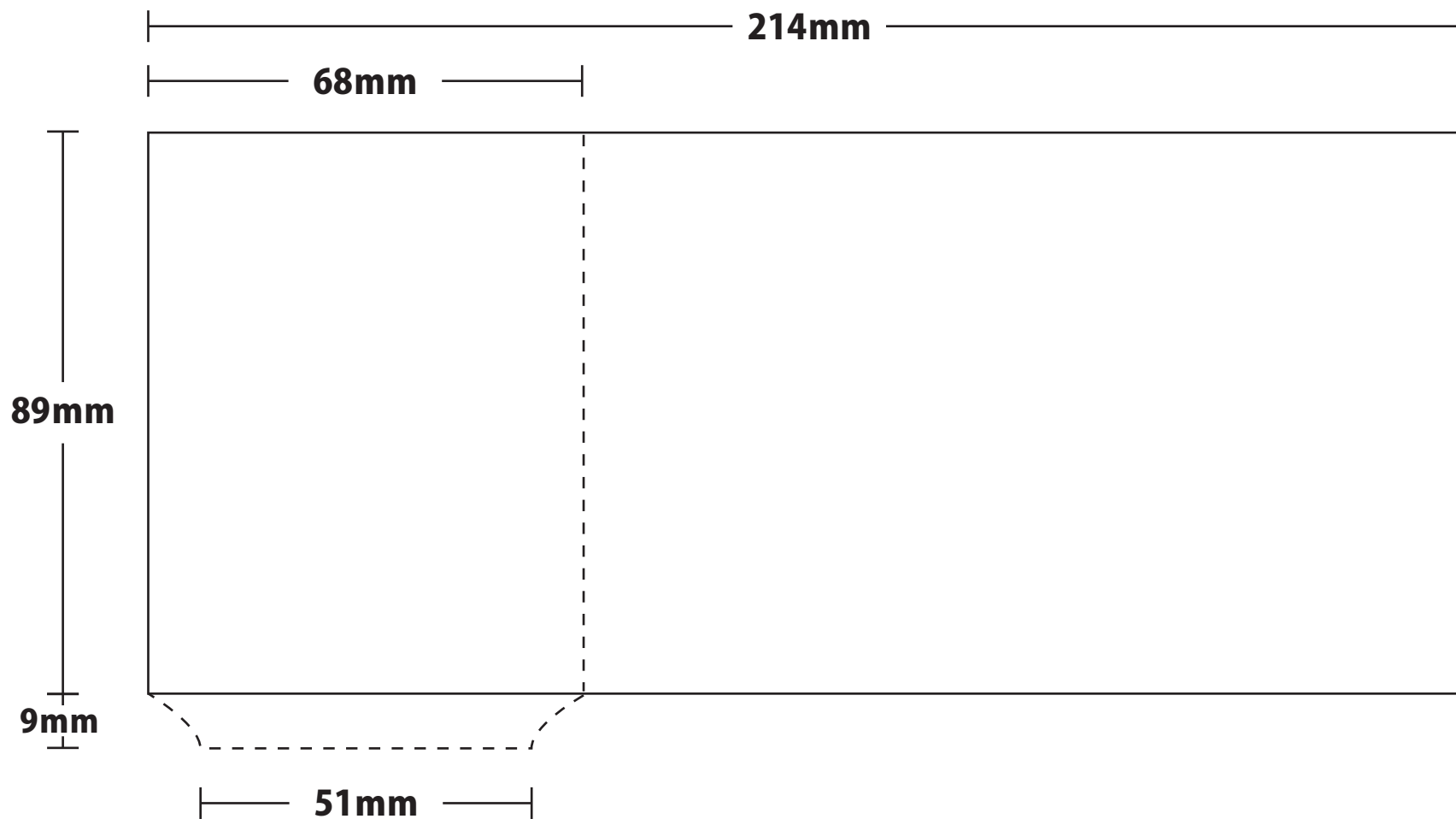
マグカップの持ち手

# 湯呑み 展開図

株式  
会社 **梅山堂**

〒605-0862 京都市東山区清水寺山門前  
TEL.075-541-0366 FAX.075-541-0368  
HP.<http://www.baizando.jp/>

絵付けの下書きを考えましょう。

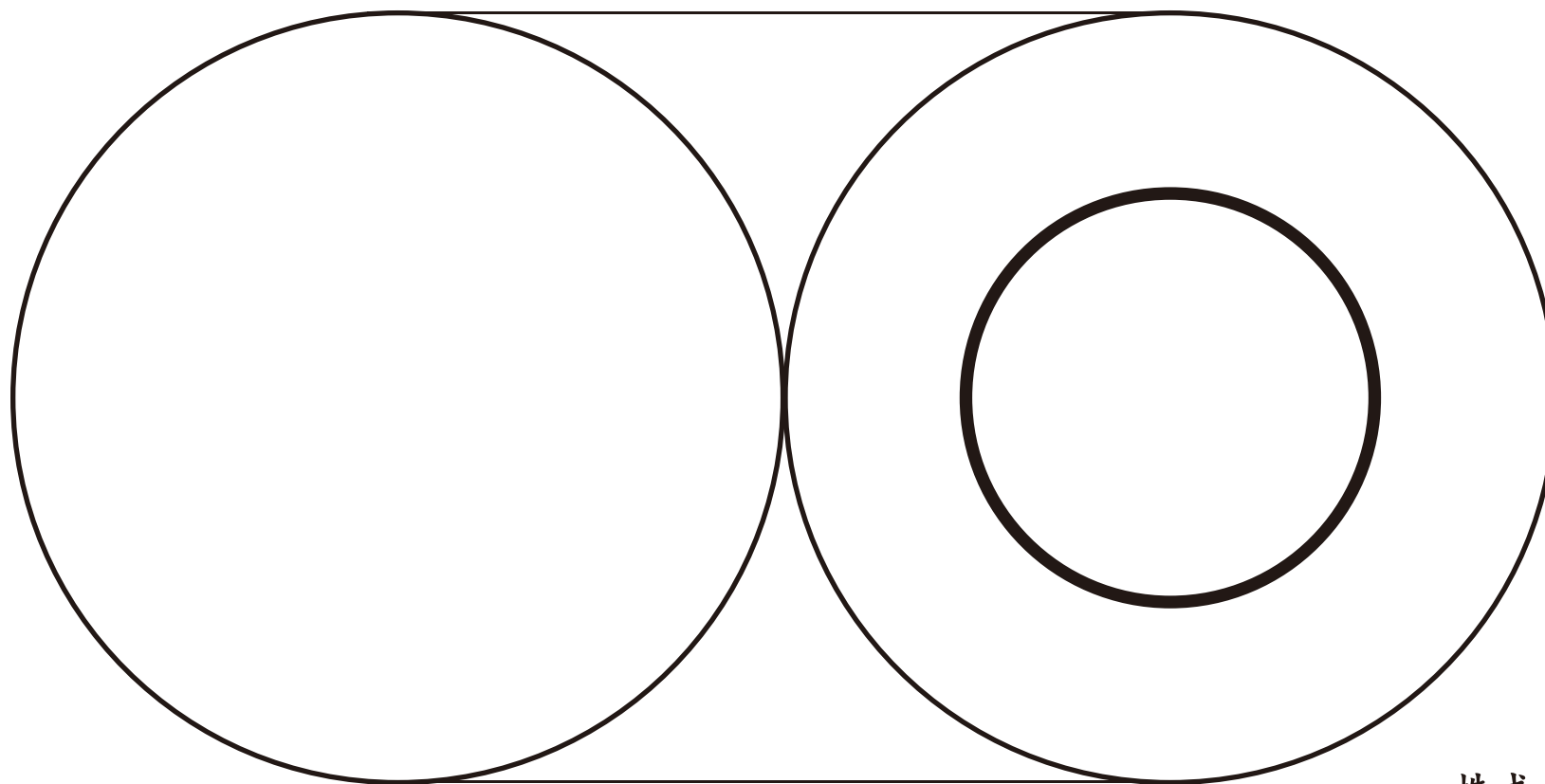
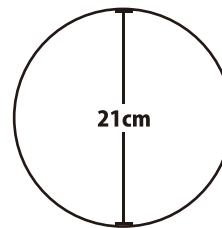


# 小皿 展開図

絵付けの下書きを考えましょう。

直径 **21cm**

高さ **2cm**



表

裏

株式会社 **梅山堂**

〒605-0862 京都市東山区清水寺山門前  
TEL.075-541-0366 FAX.075-541-0368  
HP.<http://www.baizando.jp/>